

SWING 7200

BRACCIO IN ALLUMINIO
ALUMINIUM ARM

Design: Orlandini Design



Swing è un sistema integrato di sedute e tavoli. Ogni seduta è vincolata a un braccio dotato di un meccanismo che ne consente la rotazione e il ritorno automatico alla posizione originale.

Swing is an integrated system of seats and tables. Each seat is tied to an arm equipped with a mechanism that allows its rotation and return automatically to its original position.



La stampa non può riprodurre fedelmente i colori delle finiture. *Printing cannot exactly reproduce the colours of the finishes.*



Struttura Structure



Modesty panel in legno laminato.
Modesty panel in laminated wood.



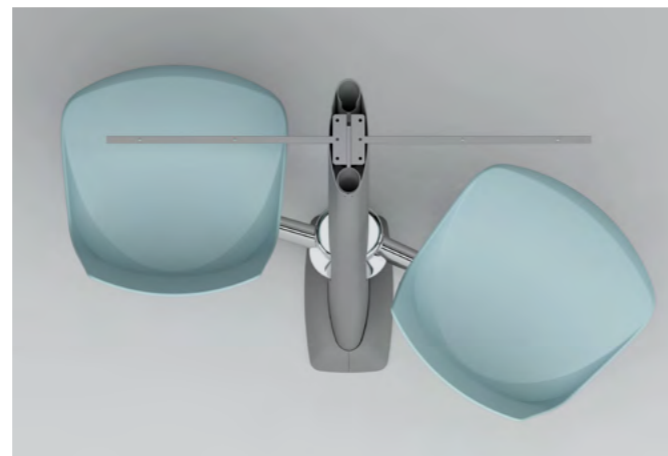
Struttura in metallo verniciato alluminio goffrato con carter di chiusura in polipropilene. Braccio in alluminio pulito con ritorno automatico.
Embossed aluminium-painted metal structure with polypropylene cover. Polished aluminium arm with automatic return.

Meccanismo Mechanism



Struttura di rinforzo del piano, in metallo verniciato alluminio goffrato.

Writing board reinforcement structure made of embossed aluminium-painted metal.



Ritorno del braccio in automatico e supporto seduta con meccanismo autoallineante. Questo permette di avere le sedute sempre allineate.

Automatic arm return and seat support with self-aligning mechanism. This allows the seats to always be aligned.

Parti in metallo Metal parts



Acciaio verniciato
alluminio goffrato
*Embossed aluminium
painted steel*

Parti in alluminio Aluminium parts



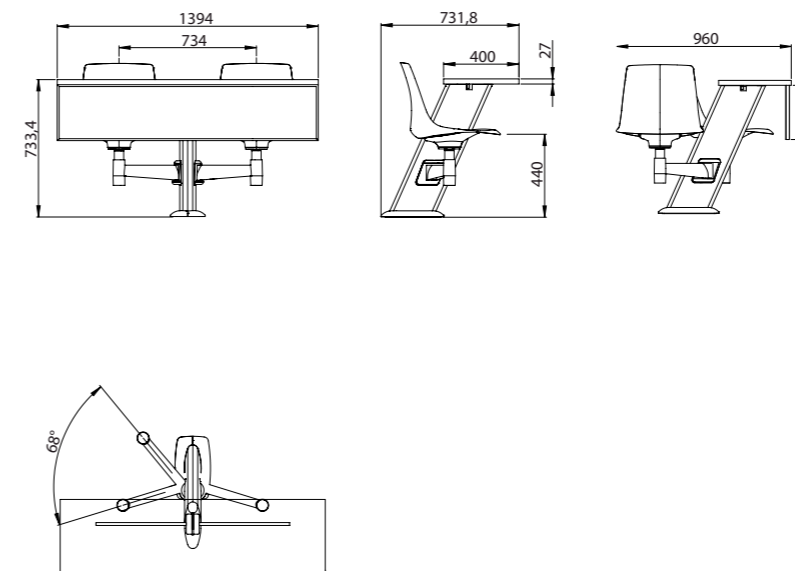
Alluminio pulito
Polished aluminium

Colori plastiche Plastic colours



Grigio cemento
Cement grey

Sistema composto a 2 posti - 2 seat structure



Elettrificazione

Electrification



Trave metallica a 2 vie predisposta per presa elettrica/dati. La struttura permette il passaggio cavi tra travi e dal pavimento.

2-way metal beam arranged for electrical/data socket. The structure allows the passage of cables between beams and from the floor.

7200 Percorso elettrico per due possibili vie

Electrical pathway for two possible passages

